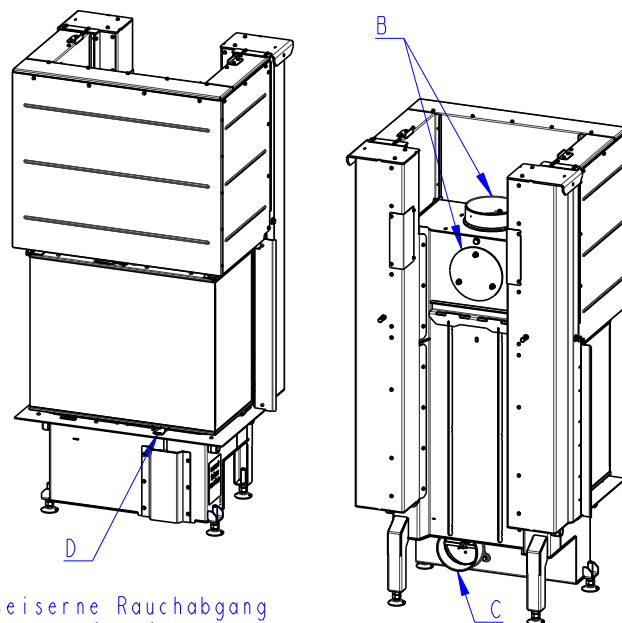
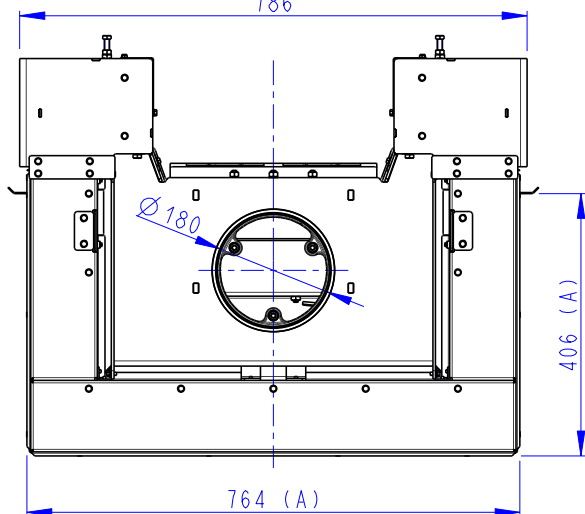
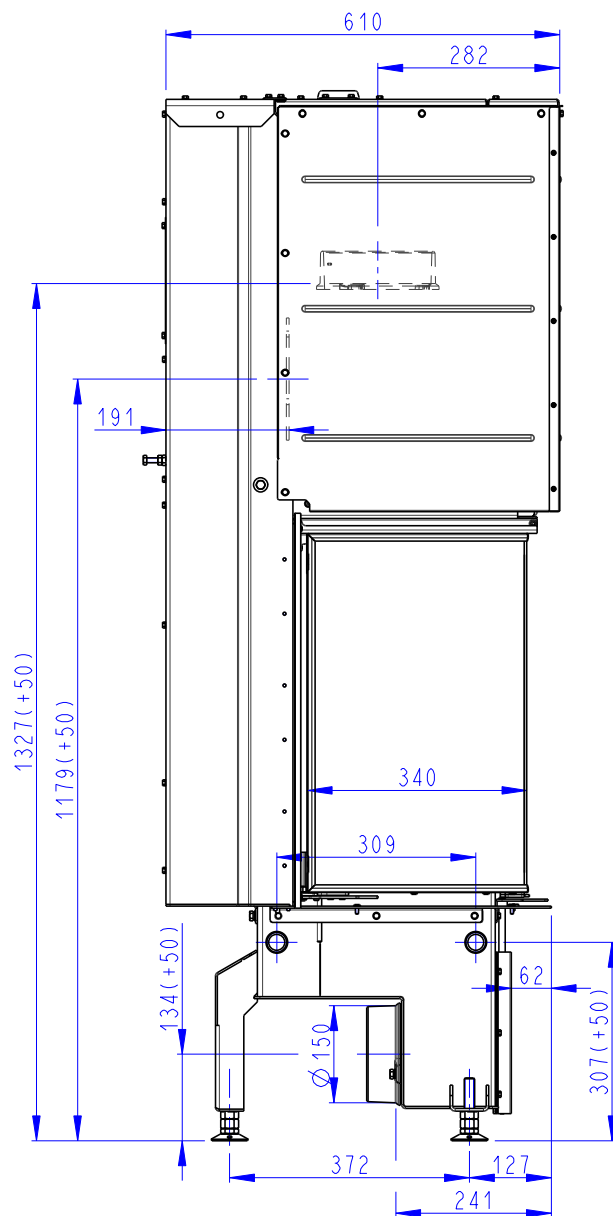
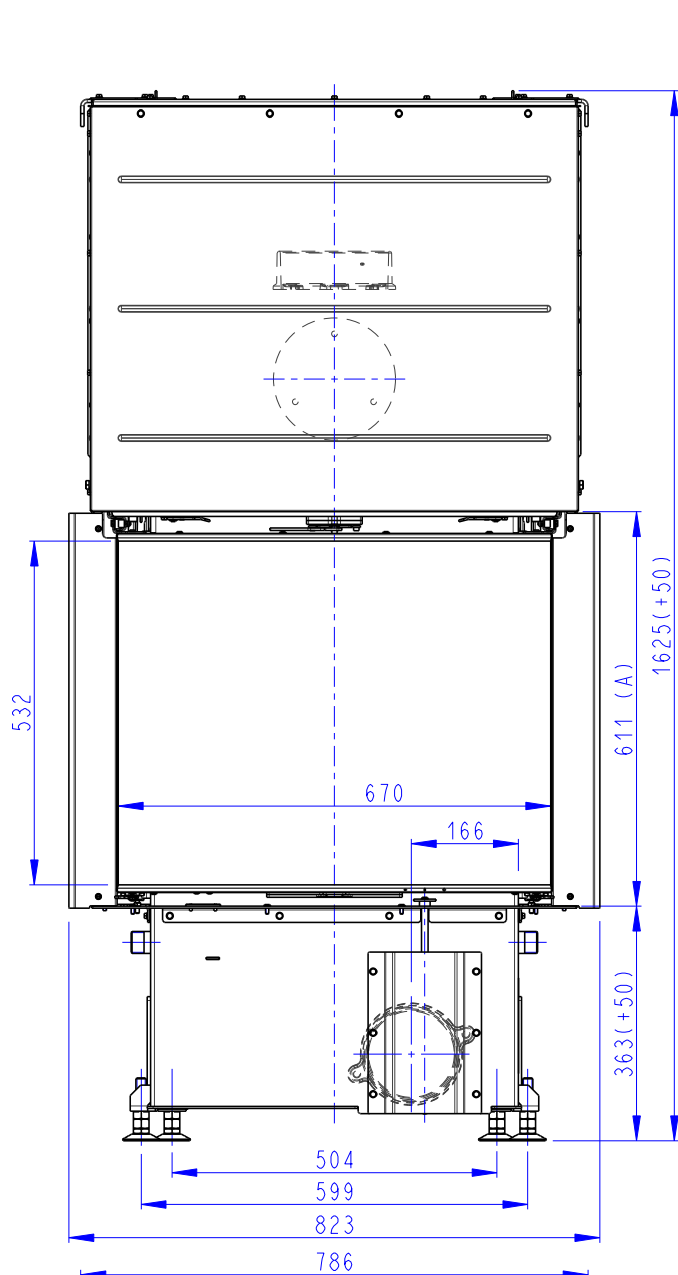


Rozměry v mm  
 Maße in mm  
 Dimensions in mm

IMPRESSION C 2g L 67.61.34.21 - 210K	229 kg
IMPRESSION C 2g L 67.61.34.21 + IC2LF TOP01	273,6 kg
IMPRESSION C 2g L 67.61.34.21 + IC2LF TOP02	270,9 kg



- (A) Zastavbovy rozmer / Baumaße / In-built dimension
- (B) Litinový odvod kouře / Cast iron spigot / Der gusseiserne Rauchabgang
- (C) Centralni privod vzduchu / Central air inlet / Zentralluftzufuhr
- (D) Primarni a sekundarni vzduch / Primary and secondary air / Primärluft und Sekundärluft

