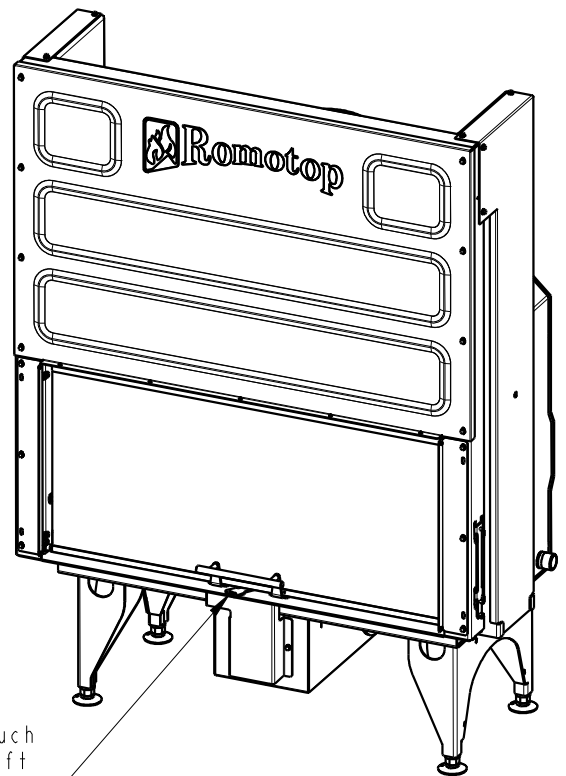
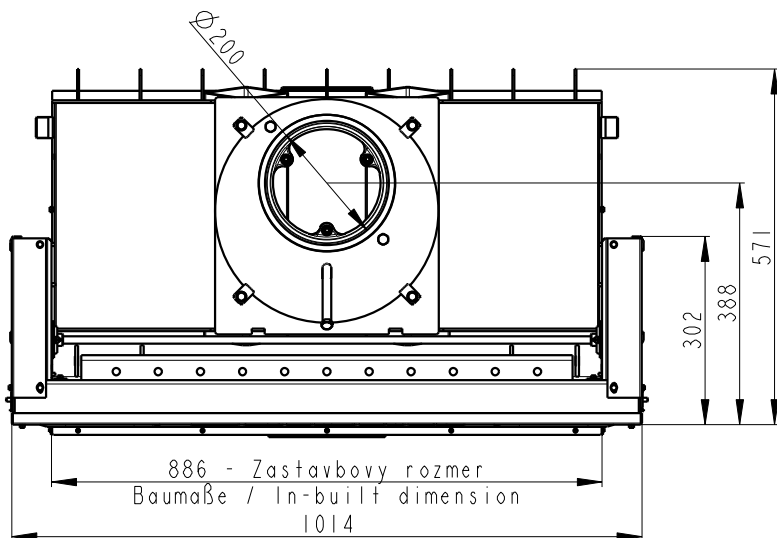


Centralni prived vzduchu  
Central air inlet  
Zentralluftzufuhr



Primarni a sekundarni vzduch  
Primärluft und Sekundärluft  
Primary and secondary air